

# KARIBAN

K4029

## Sweat-shirt écoresponsable à capuche enfant

- Mode et écoresponsabilité.
- Confection 3 fils LSF (Low Shrinkage Fleece) : résistance et stabilité au lavage.
- No label : 100 % personnalisable à votre marque.

85% coton biologique / 15% polyester recyclé post-consumer. Surface extérieure 100% coton. Molleton gratté 3 fils LSF (Low Shrinkage Fleece). Lavage aux enzymes. Coton peigné. Coupe droite. Bord-côte 1x1 montage tubulaire pour une meilleure finition au bas de manches et de vêtement. Poche kangourou. Capuche doublée 100% coton, coton jersey 180g. Bande de propreté jersey ton sur ton et finition demi-lune intérieur col. Finition double aiguilles sur bas de manches, bas de vêtement et col. Pas d'étiquette de marque au col, uniquement une puce de taille pour faciliter la personnalisation.



4/6 ans - 6/8 ans - 8/10 ans - 10/12 ans - 12/14 ans



280 g/m<sup>2</sup>

Tableau équivalence des tailles par pays en dernière page.



### Informations Complémentaires

#### Logistique



5



20



BD - Bangladesh

#### Code douanier



61102099

### Existe aussi en version



K4028

K4027

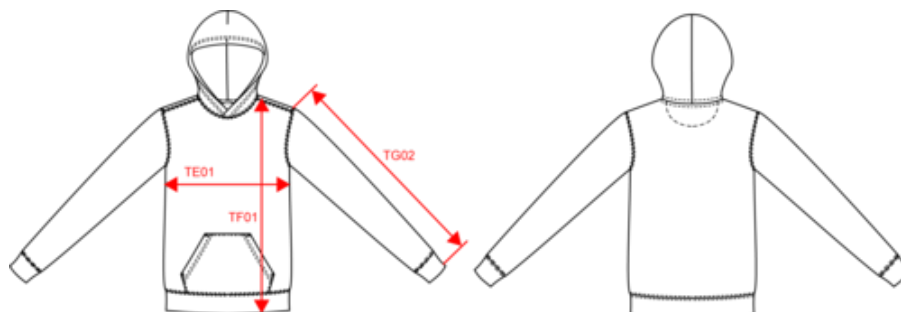


# KARIBAN

K4029

## Sweat-shirt écoresponsable à capuche enfant

### Dimensions (cm)



Mesures en cm	4/6 ans	8/10 ans	10/12 ans	12/14 ans	6/8 ans
TE01 - 1/2 largeur poitrine à 1.5cm de l'emmanchure	36.70	38.40	41.00	44.50	48.00
TF01 - Hauteur totale de l'HSP	45.90	50.70	55.50	60.30	65.10
TG02 - Longueur manche longue	40.65	44.85	49.25	53.85	58.45

